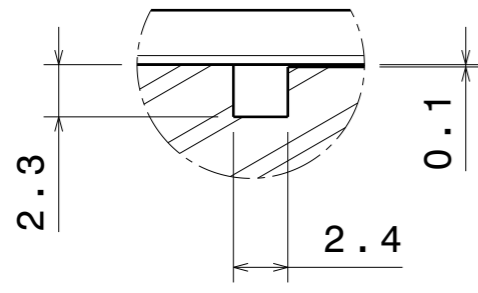
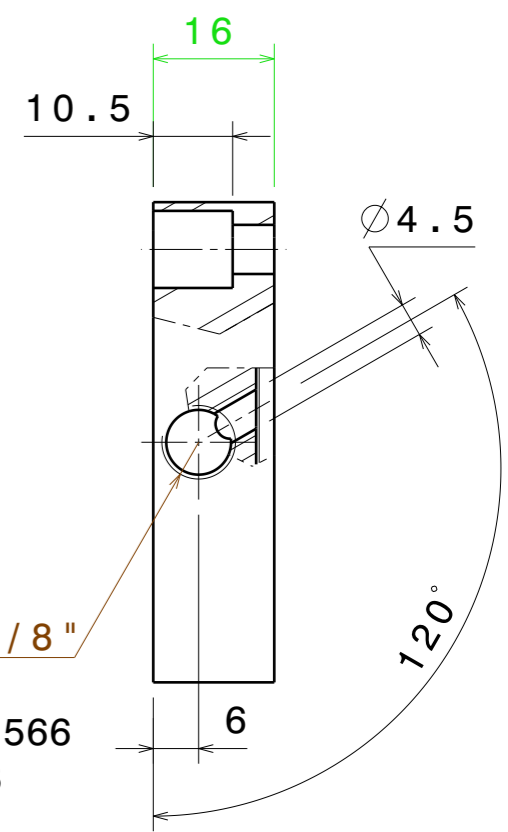
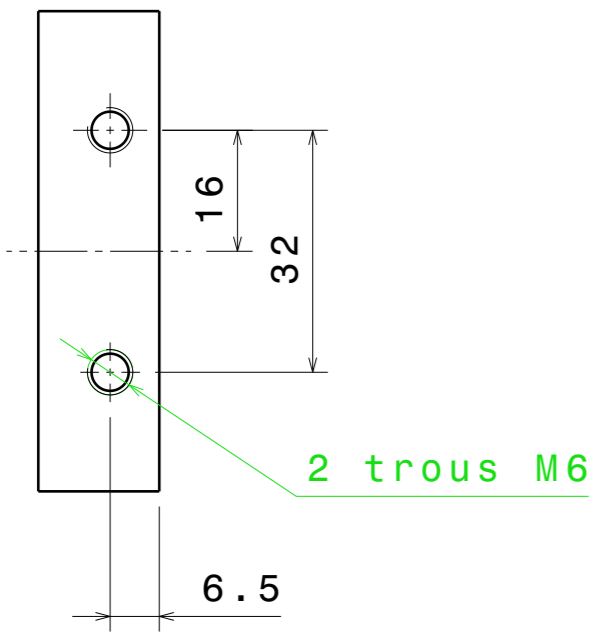
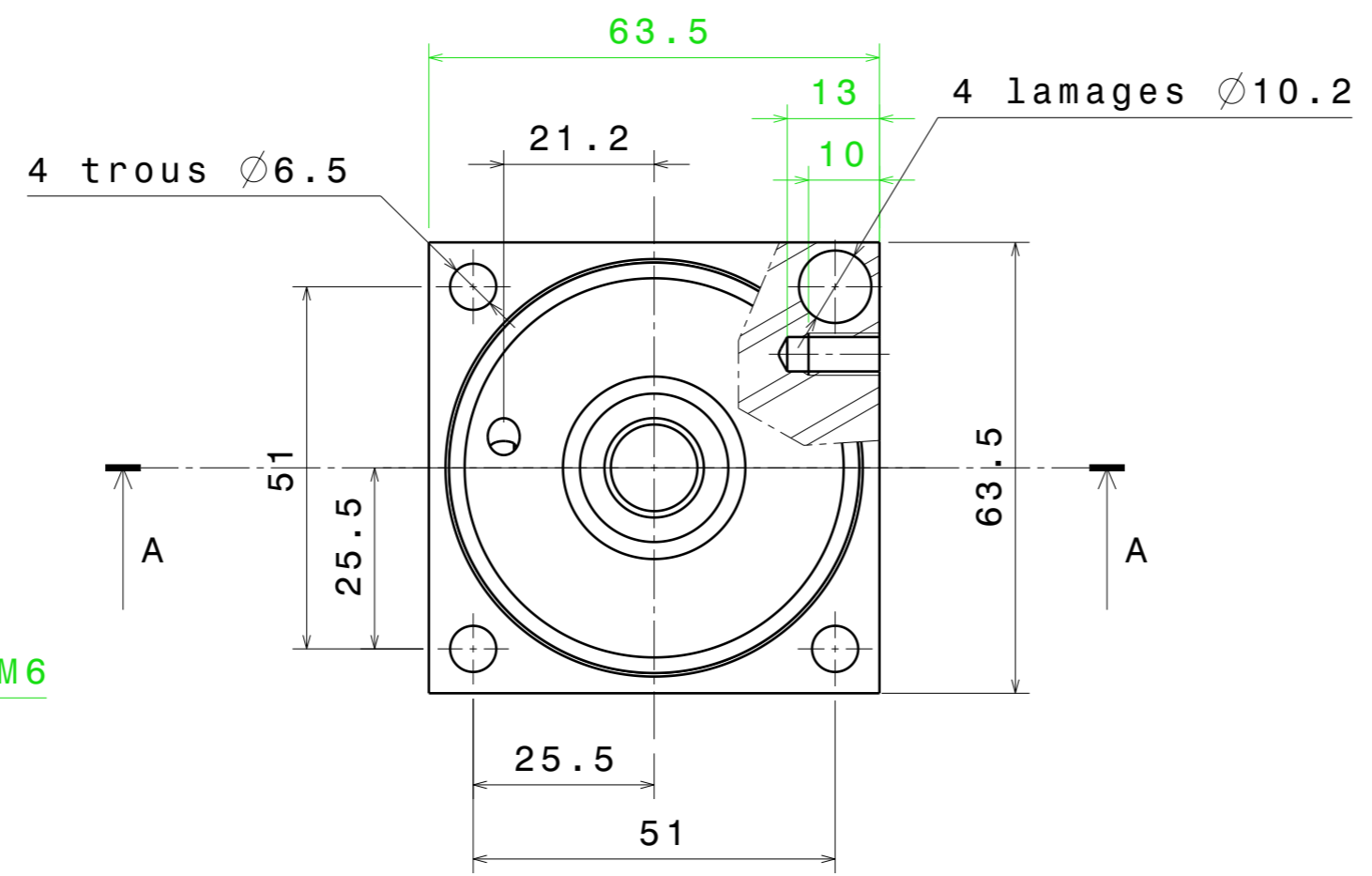
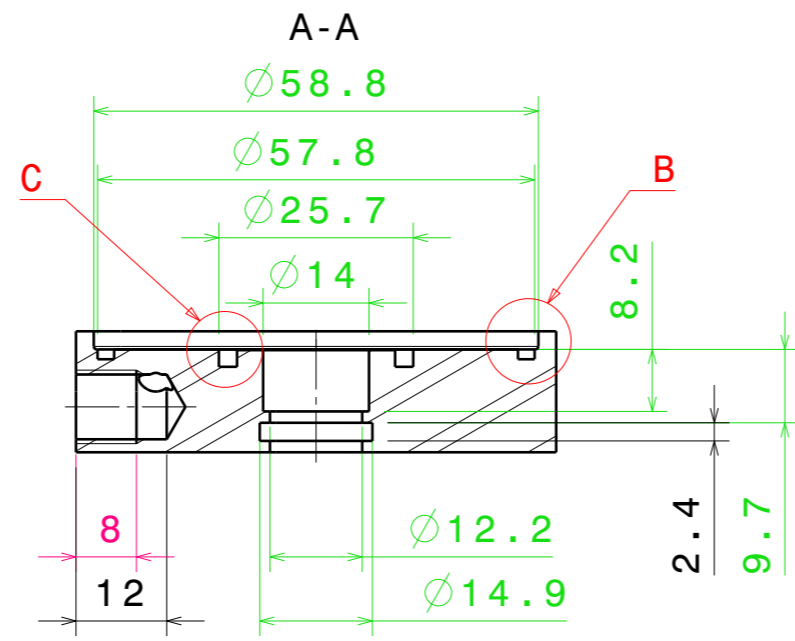
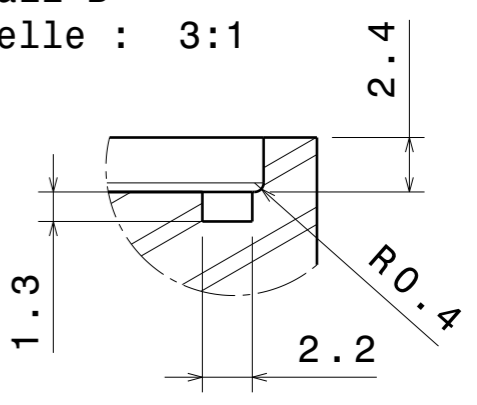


H G F E D C B A

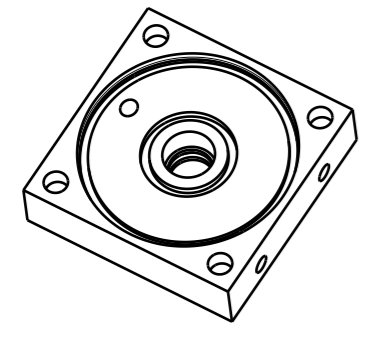
Détail C
Echelle : 3:1



Détail B
Echelle : 3:1



Profil Gaz 1/8"
Pas 0,907
Ø avant trou 8,566
Ø nominal 9,728



1:2

DESSINE PAR: FONTENIAUD		<h1>FOND DE VERIN</h1>		I	-
DATE: 2021				H	-
MATERIAU: EN AW-2017				G	-
TRAITEMENT: XXX		<h2>UCA - GMP</h2>		F	-
FORMAT: A3				E	-
ÉCHELLE: 1:1	POIDS (kg): 0,134	L-S05-P01		D	-
NUMERO DE DESSIN: L-S05-P01				C	-
		1/1		B	-
				A	-

Ce plan est notre propriété; il ne peut-être reproduit ou communiqué sans notre autorisation écrite.

H G F E D C B A