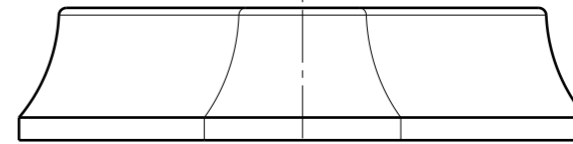
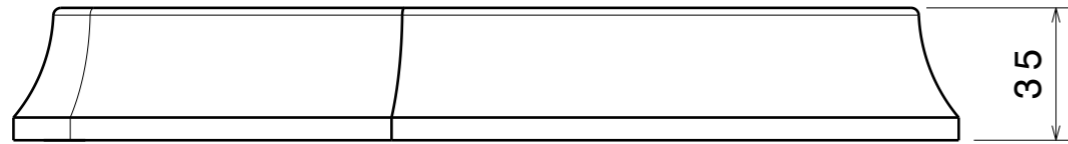
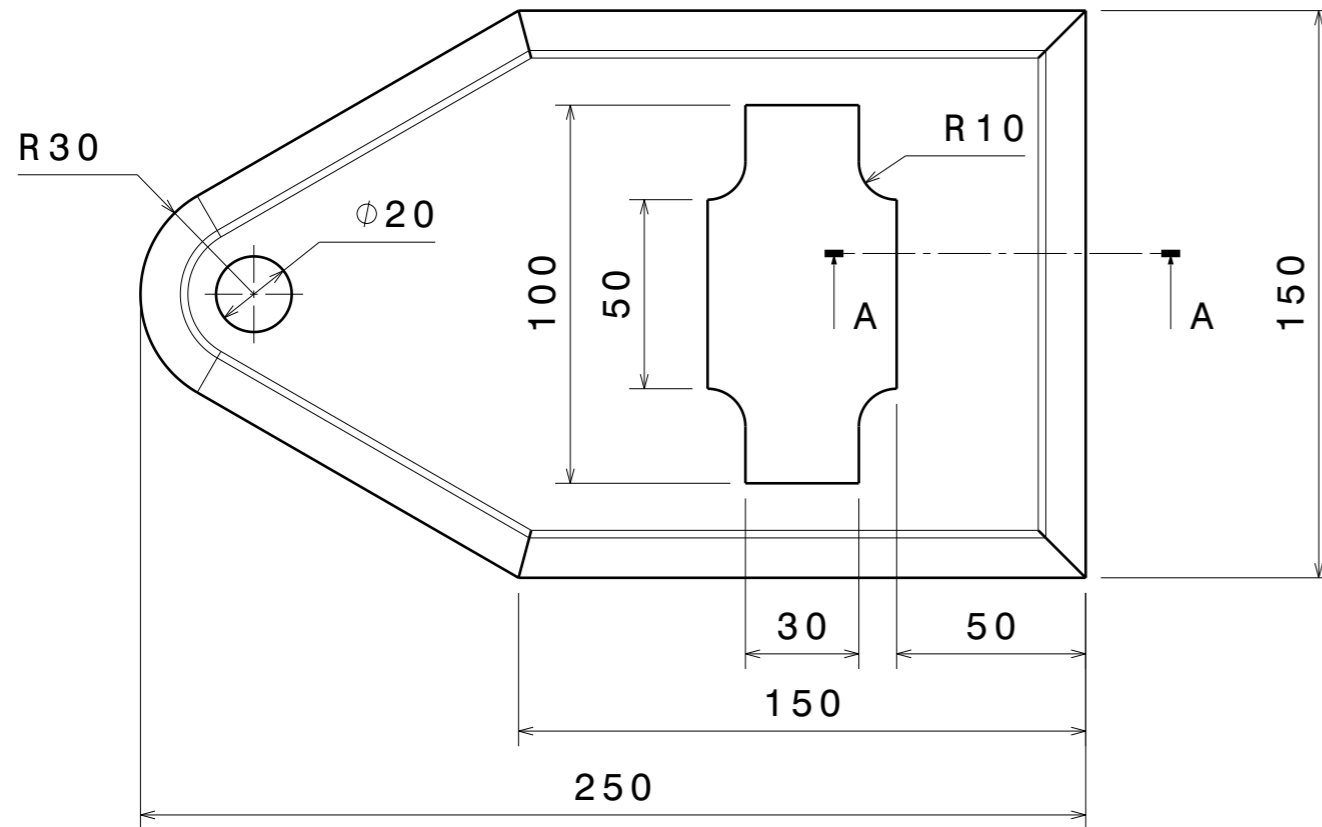
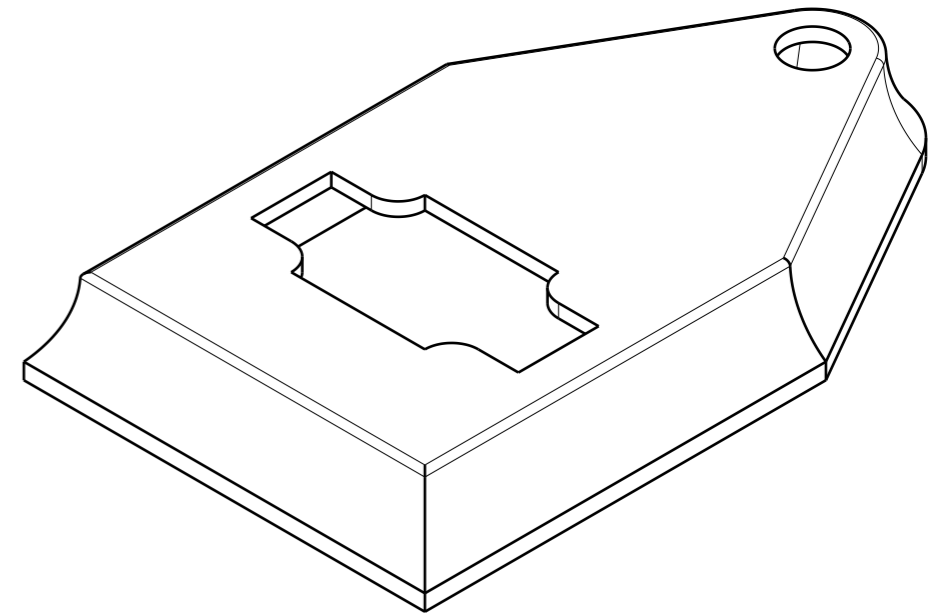
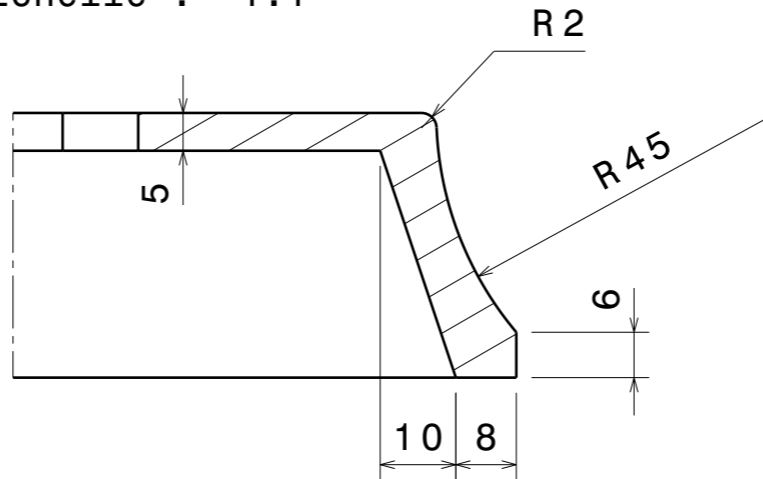


H G F E D C B A



Coupe A-A
Echelle : 1:1



DESSINÉ PAR: FONTENIAUD		<h1>SEMELLE</h1>	I	-
DATE: 2021			H	-
MATERIAU: C45			G	-
TRAITEMENT: Chromé		<h2>UCA - GMP</h2>	F	-
FORMAT A3			E	-
ÉCHELLE 1:2	POIDS (kg) 1,97	L-S05-P05	D	-
NUMERO DE DESSIN			C	-
			B	-
			A	-
			FOLIO 1/1	

Ce plan est notre propriété; il ne peut-être reproduit ou communiqué sans notre autorisation écrite.

H G B A