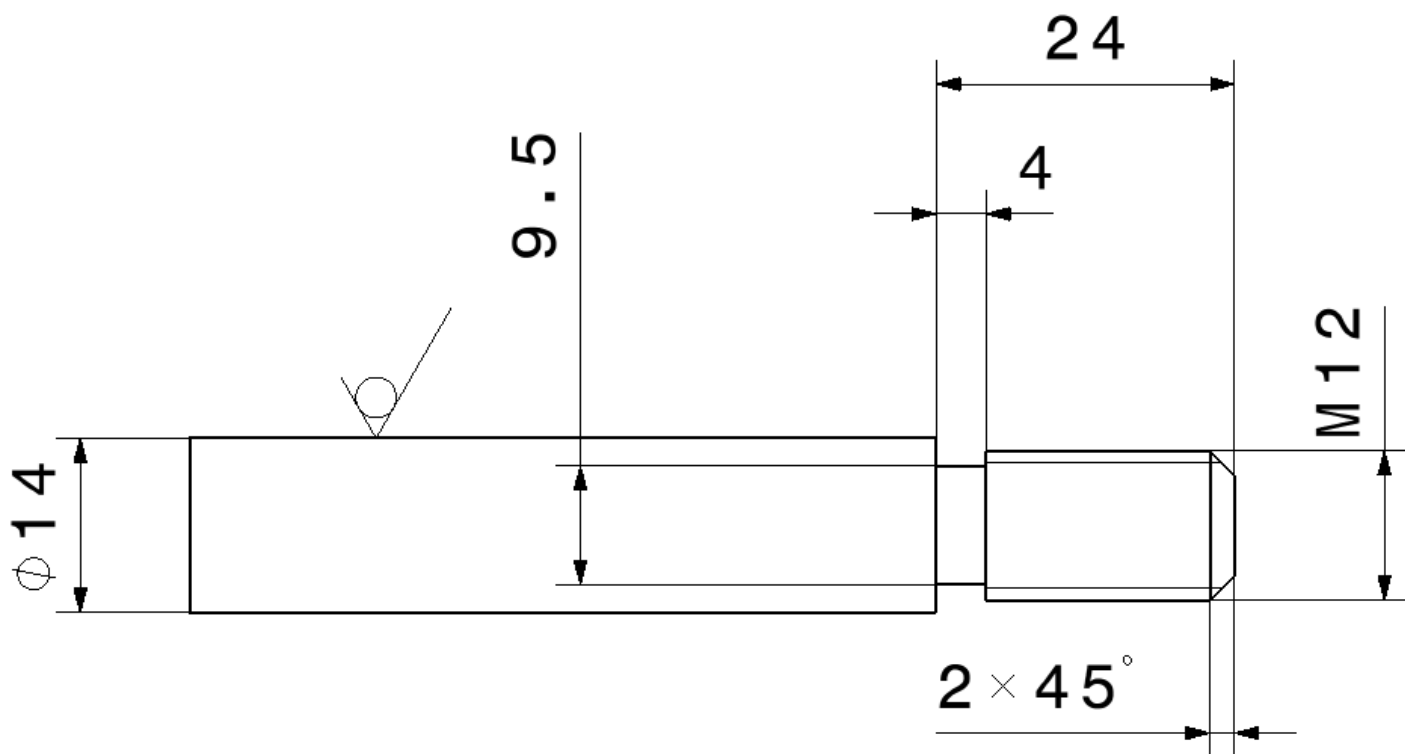


BRUT : LAMINÉ Ø40 X 55	<b>BAGUE EPAULÉE</b>	SAUF INDICATION CONTRAIRE: Les cotes sont en millimètres
MATERIAU : C35 (Acier à 0,35%C)		Etat de surface : $3.2\sqrt{\quad}$ partout Tolérances générales : $\pm 0.1$
	ECHELLE 1 : 1	FEUILLE 1/1
	A4	



BRUT : LAMINÉ Ø14 X 80	<b>BRUT FILETÉ</b>		SAUF INDICATION CONTRAIRE: Les cotes sont en millimètres
MATERIAU : C35 (Acier à 0,35%C)	VUE EN COUPE		Etat de surface : $\sqrt{Ra 3.2}$ partout Tolérances générales : $\pm 0.2$
	ECHELLE 1 : 1	FEUILLE 1/1	A4